

DESCRIÇÃO

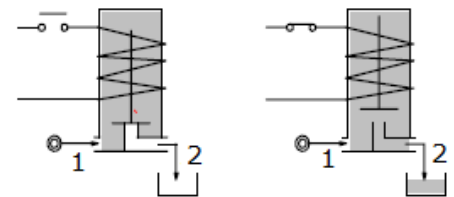
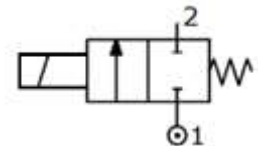
 Válvula Solenóide 2 vias - Normalmente Fechada
 Ação Direta

CONSTRUÇÃO

Corpo	Latão
Tubo Guia	Latão
Núcleo Fixo	Aço Inoxidável
Núcleo Móvel	Aço Inoxidável
Vedações	NBR – EPDM - FPM – PTFE


CARACTERÍSTICAS

Máxima pressão admissível 80 bar*
 Máxima viscosidade do fluido 25cSt (mm²/s)
 Temperatura ambiente: com bobina classe F -10°+ 55°C
 com bobina classe H -10°+ 80°C
 Posição de montagem indiferente


OPCIONAIS: Vedações especiais

Tratamento superficial: níquel químico
 Sede em inox reforçada p/ trabalhar com oxigênio

CÓDIGO 1 2	Conexão BSP	Orifício mm	KV m ³ /h	Pressão Diferencial bar		Potência Nominal			Bobina		Vedação 1	Campo Temp. °C	
				Min	Max	CA Arranque	VA Regime	DC Watt	Tipo	Modelo			
													CA
B106C.....15///.....	3/8"	1.5	0.07	0	30	26	20	15	10	2	30	NBR=B	-10 +90
B106C.....20///.....		2	0.1		22	20							
B106C.....25///.....		2.5	0.15		16	14							
B106C.....35///.....		3.5	0.32		10	8							
B106D.....15///.....	1/2"	1.5	0.07	0	30	26	20	15	10	2	30	NBR=B	-10 +90
B106D.....20///.....		2	0.1		22	20							
B106D.....25///.....		2.5	0.15		16	14							
B106D.....35///.....		3.5	0.32		10	8							
B106D.....45///.....		4.5	0.41		6.5	3.5							
B106D.....52///.....		5.2	0.47		4	1.8							
B106D.....64///.....	6.4	0.64	3	1									
B106C.....25///.....	3/8"	2.5	0.15	0	35	33	40	30	27	5	36	PTFE=W	-10+160
B106C.....35///.....		3.5	0.32		20	19							
B106D.....25///.....	1/2"	2.5	0.15	0	35	33	40	30	27	5	36	PTFE=W	-10+160
B106D.....35///.....		3.5	0.32		20	19							
B106D.....45///.....		4.5	0.41		14	13							
B106D.....52///.....		5.2	0.47		10	9							
B106D.....64///.....	6.4	0.64	6.5	5									

- 1 Vedação Ex: B106CB20///30E Vedação NBR
 2 Bobina 220V/50/60Hz
 3 Perda de carga <0,2nL/h

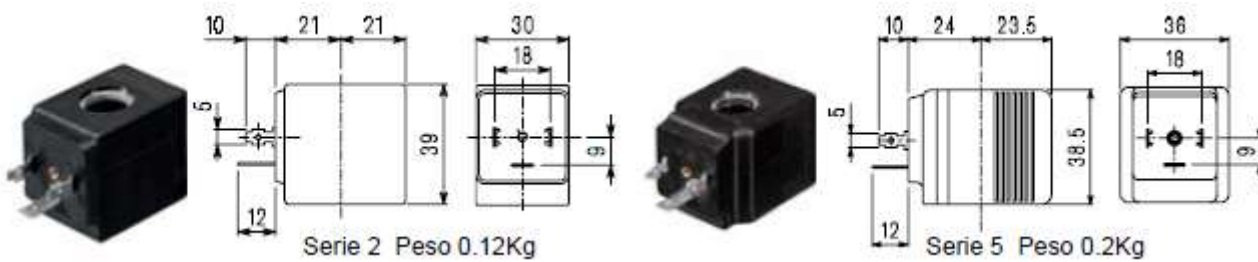
***OBS:** Para trabalhar com vapor a pressão máxima admissível *PS é de 6 BAR (Pressão Relativa)

Este Catálogo Eletrônico foi desenvolvido e elaborado pela "Aicás Eletrovalvulas" a sua reprodução é proibida, cabendo a Aicás tomar as devidas providências a qualquer momento que julgar necessário seja por uso indevido de sua marca ou de seus produtos.

BOBINA	Corrente Alternada ~50 /60Hz							Corrente Contínua Voltagem			Conexão Elétrica	Conectores
	12	24	48	110	220 230	240	380	12	24	48		
Tipo 2 Modelo 30 Código 2	20A	20B	20C	20D	20E	20F	20G	200	201	202	DIN 43650A	PG9 código 10349000
Tipo 5 Modelo 36 Código2	52A	52B	52C	52D	52E	52F	52G	520	521	522	DIN 43650A	PG11 código 10349060

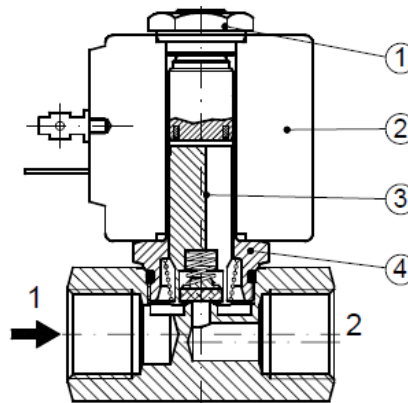
DESCRIÇÃO

Classe de isolamento
Série 2=F Série 5=H
Tolerância de tensão
CA +15% - 10%
CC ±10
IP65 com conector montado
Corrente Contínua ED100%
OPCIONAIS
Classe de isolamento H (série 2)
Voltagem/potência especial
Bobina rabicho 200mm



LISTA & PARTES

1. Porca de fixação bobina
2. Bobina
3. Núcleo Móvel
4. Conjunto solenóide



DIMENSIONAIS

