

DESCRIÇÃO

Válvula Solenóide 2 vias – Normalmente Fechada
 Ação direta – Diafragma – Fechamento Rápido

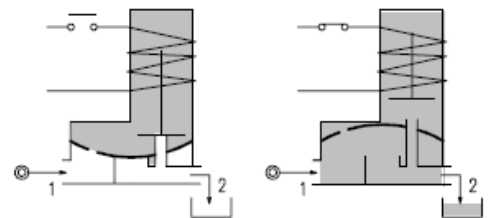
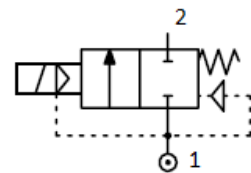
CONSTRUÇÃO

Corpo	Aço Inoxidável
Tubo Guia	Aço Inoxidável
Núcleo Fixo	Aço Inoxidável
Núcleo Móvel	Aço Inoxidável
Vedação	NBR
	FPM



CARACTERÍSTICAS

Máxima Pressão Diferencial 10 bar
 Máxima Viscosidade do Fluido 25cSt (mm²/s)
 Temperatura Ambiente: com bobina classe F -10°+55°C
 com bobina classe H -10°+80°C
 Posição de Montagem: vertical com bobina para cima



OPCIONAIS: Tratamento superficial de Níquel químico

CÓDIGO 1 2	Conexão BSP	Orifício mm	KV m ³ /h	Pressão Diferencial bar		Potência Nominal			Bobina		Vedação 1	Campo Temp. °C			
				Min	Max		CA Arranque	VA Regime	CC Watt	Tipo			Modelo		
					CA	CC									
E137AC.....12///.....	3/8"	16	4.8	0	8	8	40	30	27	6	37	NBR=B FPM=V	-10 +90 -10 +130		
E137AD.....12///.....	1/2"				8	8									
E137AE.....18///.....	3/4"				20	7.5								8	5
E137AF.....25///.....	1"				25	12								8	4

1 Vedação Ex: E137AEB18///FR55 Vedação NBR
 2 Bobina FR 220V/50/60Hz

4.137.A/11/13

Este Catálogo Eletrônico foi desenvolvido e elaborado pela "Aicás&ACL" a sua reprodução é proibida, cabendo a Aicás&ACL tomar as devidas providências a qualquer momento que julgar necessário seja por uso indevido de sua marca ou de seus produtos.

BOBINA S	Corrente Alternada ~50 /60Hz Voltagem							Corrente Contínua Voltagem			Conexão	Conectores
	12	24	48	110	220 230	240	380	12	24	48	Elétrica	
Tipo FR55 Modelo 35 Código 6	55A	55B	55C	55D	55E	55F	55G	550	551	552	DIN 43650A	PG11 código 10349060

DESCRIÇÃO

Classe de isolamento

Serie FR 55 - Tipo 36

Tolerância de tensão

CA +15% - 10%

CC ±10

IP65 com conector montado

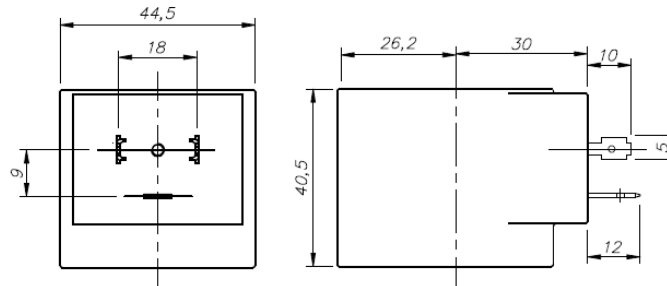
Corrente Contínua ED100%

OPCIONAIS

Classe de isolamento H (série 2)

Voltagem/potência especial

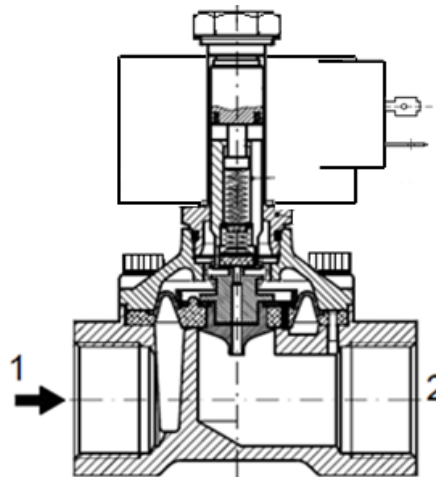
Bobina rabicho 200mm



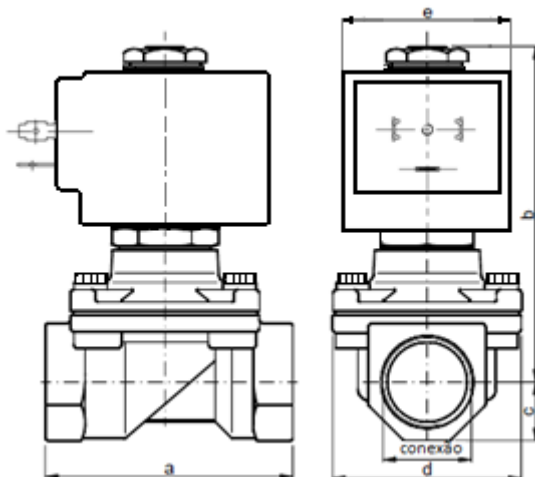
Serie FR55 Peso 0,17Kg

LISTA & PARTES

1. Porca de fixação bobina
2. Bobina
3. Núcleo Móvel
4. Conjunto solenóide



DIMENSÃO



Conexão	a	b	c	d	tipo 55	Peso kg
3/8" BSP	60	83	14	45	44.5	0.50
1/2" BSP	60	83	14	45	44.5	0.45
3/4" BSP	75	90	18	55	44.5	0.75
1" BSP	96	101	20	72	44.5	1.20

Reservamos em alterar os dimensionais sem prévio aviso

4.137.B/11/13