

DESCRIÇÃO

Válvula Solenóide 2 vias - Normalmente Fechada
Servo pilotada – Diafragma. Inox AISI 316

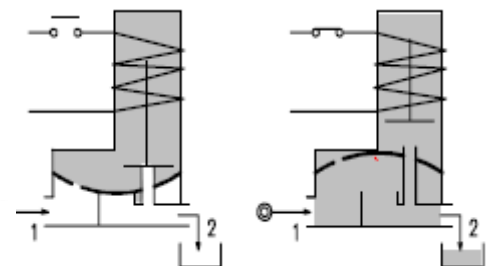
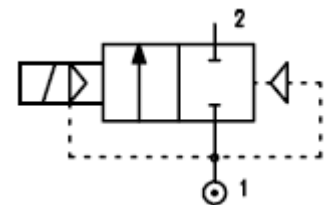
CONSTRUÇÃO VÁLVULA SOLENÓIDE


Corpo	INOX
Tubo Solenóides	INOX
Êmbolo e Núcleo	INOX
Material de Vedação	NBR – FPM - EPDM



CARACTERÍSTICAS

Pressão diferencial mínima 0.15 bar
Pressão máxima admissível 25 bar
Máxima viscosidade fluído 25cSt (mm²/s)
Temperatura ambiente -10°C +40°C
Posição de montagem com bobina na vertical



OPCIONAIS Comando Manual
Bobina série 7 para ambientes potencialmente a prova de explosão.
Versão para uso com oxigênio
Versão com diafragma de fechamento lento
Bobina certificada 

CÓDIGO 1 2	Conexão G ISO 228	Orifício mm	KV m³/h	Pressão Diferencial bar			Potência Nominal			Bobina		Vedação 1	Campo Temp. °C
				Min	Max		CA Arranque	VA Regime	CC Watt	Tipo	Modelo		
					CA	CC							
E177CV12///.....	3/8"	12	2.2	0,15	15	15	12VA	8VA	6,5	3	22	NBR=B FPM=V FPM=V	-10 +90 -10 +130 -10 +140
E177DV12///.....	1/2"	12	2.5	0,15	15	15							
E177EV12///.....	3/4"	18	5.5	0,15	13	13							
E177FV25///.....	1"	24	10.2	0,15	10	10							

EX: E177DV12///301 – VEDAÇÃO NBR
BOBINA 24VCC

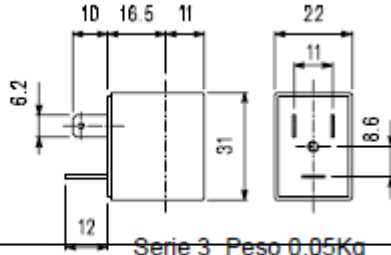


Tipo **177**

BOBINAS	Corrente Alternada ~50 /60Hz Voltagem					Corrente Contínua Voltagem			Conexão Elétrica
	12	24	48	110	220 230	12	24	48	
SÉRIE A6 Código 2	30A	30B	30C	30D	30E	300	301	302	Din 46244

DESCRIÇÃO

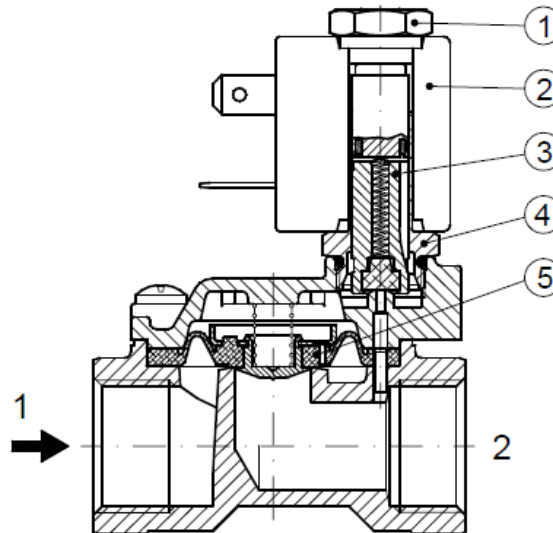
Classe isolamento F
Tolerância de Tensão
CA +15% -10%
CC ±10%
Grau de proteção IP65
com conector
Grau de proteção ED100%
OPCIONAIS
Classe isolamento IP65
Voltagem/potência especial
Bobina com rabicho 200mm



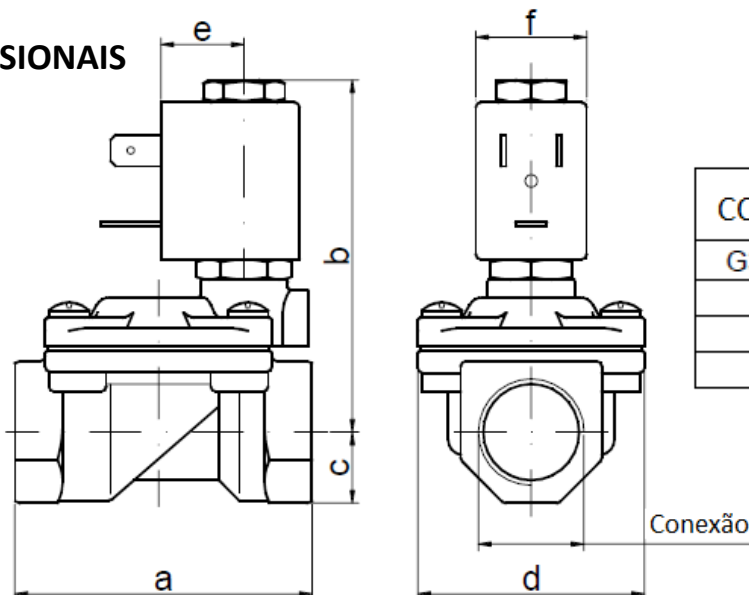
Serie 3 - Peso 0.05Kg

LISTA & PEÇAS

- 1. Porca
- 2. Bobina
- 3. Núcleo Móvel
- 4. Tubo guia com Núcleo Fixo
- 5. Membrana



DIMENSIONAIS



CONEXÕES	a	b	c	d	Peso Kg
G3/8" Ø12	59	70	11	45	0.31
G1/2"	59	70	13	45	0.32
G3/4"	79	74	18	54	0.75
G1"	96	85	20	72	1.35

