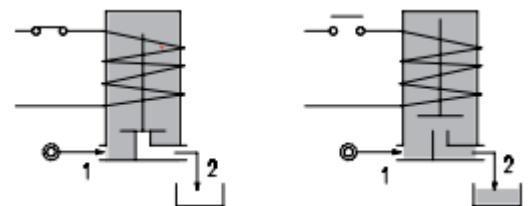
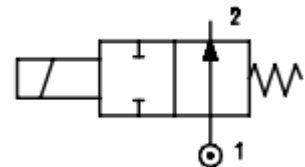


DESCRIÇÃO

Válvula Solenóide 2vias - Normalmente Aberta
Ação Direta


CONSTRUÇÃO

Corpo	Latão
Tubo Guia	Latão
Núcleo Fixo	Aço Inoxidável
Núcleo Móvel	Aço Inoxidável
Vedações	NBR - FPM - EPDM



CARACTERÍSTICAS

Máxima pressão admissível 50 bar *
Máxima viscosidade do fluido 25cSt (mm²/s)
Temperatura ambiente: bobina classe "F" -10°+55°C
bobina classe "H" -10°+80°C
Posição de montagem indiferente

OPCIONAIS : Tratamento superficial: níquel químico
Bobina a prova de explosão conf.norma
EexmIIT4 Tipo 7
Bobina certificada 

CÓDIGO 1 2	Conexão BSP	Orifício mm	KV m ³ /h	Pressão diferencial bar		Potência Nominal			Bobina		Vedação 1	Campo Temp. °C	
				Min	Max		CA Arranque	VA Regime	CC Watt	Tipo			Modelo
					CA	CC							
B205A.....12///.....	1/8	1.2	0.04	0	25	25	12	8	6.5	3	22	NBR=B EPDM=E FPM=V	-10 +90 <+140 -10+130
B205A.....15///.....		1.5	0.06		16	16							
B205A.....20///.....		2	0.09		12	10							
B205A.....25///.....		2.5	0.14		10	5.5							
B205A.....31///.....		3.1	0.19		6.5	2							
B205A.....40///.....		4	0.35		4	1.5							

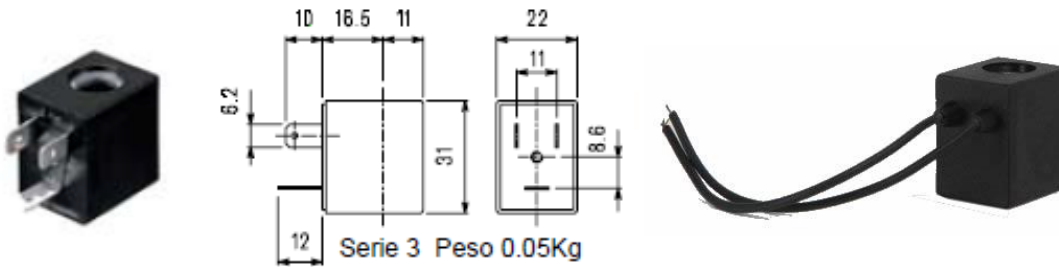
1	Vedação	exp: B205AB20///30E	Vedação NBR
2	Bobina	B205AB20///30E	220V/50/60Hz
3	Bobina Rabicho	B205AB20///30ER - 220V/50/60Hz	

***OBS:** Para trabalhar com vapor a pressão máxima admissível *PS é de 2,5 BAR (Pressão Relativa)

BOBINA	Corrente Alternada ~50 /60Hz Voltagem							Corrente Contínua Voltagem			Conexão Elétrica	Conector
	12	24	48	110	220 230	240	380	12	24	48		
Tipo 3 Modelo 22 Código 2	30A	30B	30C	30D	30E	30F	30G	300	301	302	DIN 46244	PG9 código 10348000
	30A R	30B R	30C R	30D R	30E R	30F R	30G R	300 R	301 R	302 R		

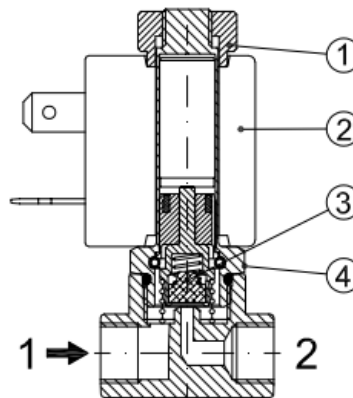
DESCRIÇÃO

Classe isolamento F
Tolerância de Tensão
CA +15% -10%
CC ±10%
Grau de proteção IP65
com conector
Grau de proteção ED100%
OPCIONAIS
Classe isolamento IP65
Voltagem/potência especial
Bobina com rabicho 200mm

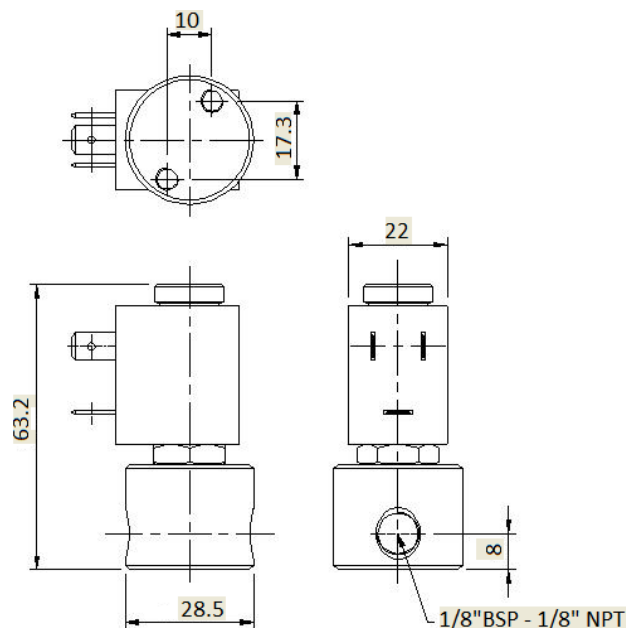


LISTA & PARTES

1. Porca de fixação bobina
2. Bobina
3. Núcleo Móvel
4. Conjunto solenóide



DIMENSIONAIS



Peso 0.13 Kg