

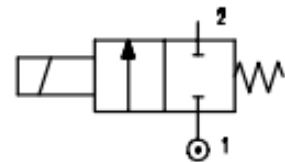
### DESCRIÇÃO

Válvula Solenóide 2 vias – Normalmente Fechada Operada por pulsos magnéticos biestável.  
 A função biestável é obtida por meio de um ímã permanente polarizado. A comutação (NA) se dará através de pulsos elétricos alimentados em menos de 15ms e, ao inverter a polaridade obtém (NF) com impulso inverso ao anterior.



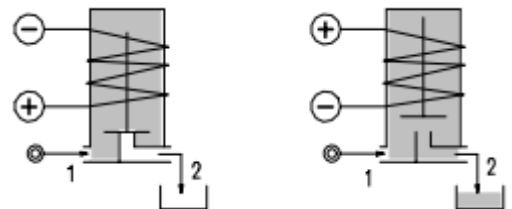
### CONSTRUÇÃO

Corpo	Latão
Tubo Guia	Latão
Núcleo Fixo/Móvel	Aço Inoxidável
Ímã	NeFeB
Vedações	NBR - EPDM - FPM



### CARACTERÍSTICAS

Máxima pressão admissível 50 bar  
 Máxima viscosidade do fluido 25cSt (mm<sup>2</sup>/s)  
 Temperatura ambiente: bobina classe "F" -10°+55°C  
 bobina classe "H" -10°+80°C  
 Posição de montagem indiferente



### OPCIONAIS : Tratamento superficial níquel químico

Tubo solenoide aço Inox

Bobina certificada

CÓDIGO 1 2	Conexão BSP	orifício	KV m <sup>3</sup> /h	Pressão diferencial Bar			Potência Nominal			Bobina		Vedação 1	Campo Temp. C°		
				Min	Max		CA Arranque	VA Regime	CC Watt	Tipo	Modelo				
						CC									
B116B....12///.....	1/4"	1.2	0,04	0	-	12	-	-	5	3	22	NBR=B	-10 +90		
B116B....15///.....		1.5	0,06											20	5
B116B....20///.....		2.0	0,09											12	5
B116B....25///.....		2.5	0,14											5	6,5
B116B....31///.....		3.1	0,19											3.5	6,5

1 Vedação Exp: B116BB20///300 Vedação NBR  
 2 Bobina 12VCC – 6,5 W

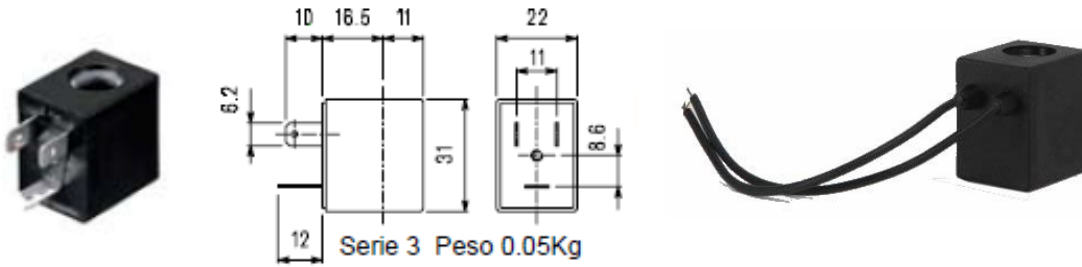
Volts	3V		6V		9V		12V			24V		Conector
BOBINA	2W	2W	5W	2W	5W	2W	5W	6,5W	2W	5W	6,5W	
Tipo 3 Modelo 22 Código2	308120	305120	305150	307120	307150	300120	300150	300	301120	301120	301	PG9 código 10348000

**DESCRIÇÃO**

Classe isolamento F  
Tolerância de Tensão  
CA +15% -10%  
CC ±10%  
Grau de proteção IP65  
com conector  
Grau de proteção ED100%

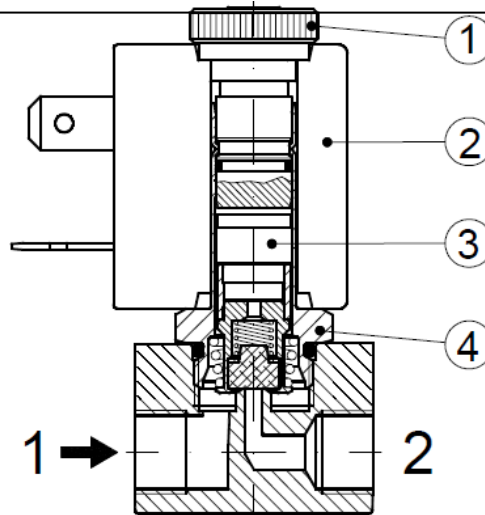
**OPCIONAIS**

Classe isolamento IP65  
Voltagem/potência especial  
Bobina com rabicho 200mm



**LISTA & PARTES**

1. Porca de fixação bobina
2. Bobina
3. Núcleo Móvel
4. Solenóide



**DIMENSIONAIS**

