

DESCRIÇÃO

Válvula Solenóide 2 vias - Normalmente Fechada
Ação Direta

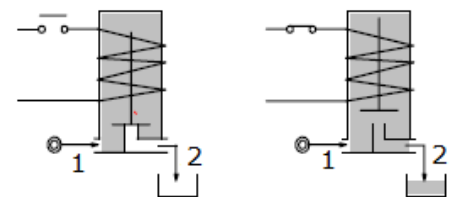
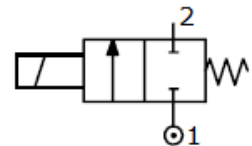
CONSTRUÇÃO

Corpo	Latão
Tubo Guia	Inox
Núcleo Fixo	Aço Inoxidável
Núcleo Móvel	Aço Inoxidável
Vedações	NBR Hidrogenada EPDM Hidrogenada



CARACTERÍSTICAS

Máxima pressão admissível 80 bar
Conexão Tubo Refrigeração 1/4" (ODF)
Máxima viscosidade do fluido 25cSt (mm²/s)
Temperatura ambiente: com bobina classe H -10°+ 80°C



APLICAÇÃO: Freon R134A - 404A

Óleo Poliol

- Demais aplicações consultar compatibilidade

CÓDIGO 1 2	Conexão Tubo (ODF)	Orifício mm	KV m ³ /h	Pressão Diferencial bar			Potência Nominal			Bobina		Vedação 1	Campo Temp. °C
				Min	Max		CA Arranque	VA Regime	DC Watt	Tipo	Modelo		
					CA	CC							
EVR106....35///....	1/4"	3,5	0.32	3	20	19	40	30	27	5	36	NBR=B EPDM=E	-40+150 <+140

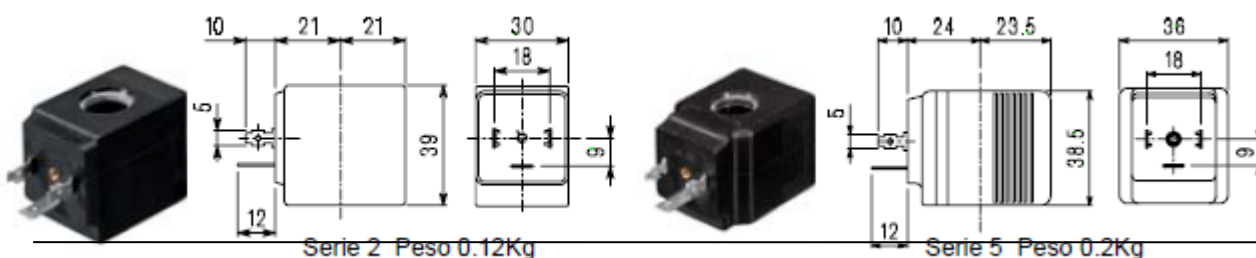
- 1 Vedação Ex: EVR106B35///50E Vedação NBR hidrogenada
2 Bobina 220V/50/60Hz
3 Perda de carga <0,2nL/h

Tipo **EVR106**

BOBINA	Corrente Alternada ~50 /60Hz							Corrente Contínua Voltagem			Conexão Elétrica	Conectores
	12	24	48	110	220 230	240	380	12	24	48		
Tipo 2 Modelo 30 Código 2	20A	20B	20C	20D	20E	20F	20G	200	201	202	DIN 43650A	PG9 código 10349000
Tipo 5 Modelo 36 Código2	52A	52B	52C	52D	52E	52F	52G	520	521	522	DIN 43650A	PG11 código 10349060

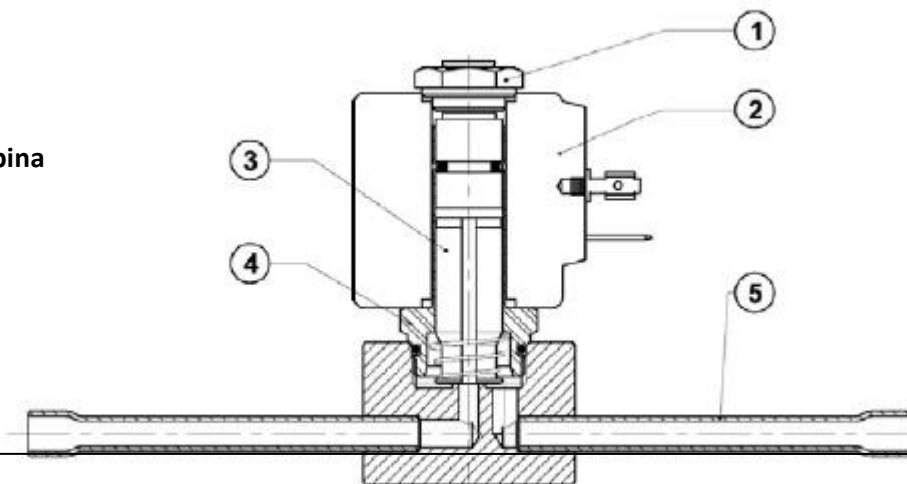
DESCRIÇÃO

Classe de isolamento
Série 2=F Série 5=H
Tolerância de tensão
CA +15% - 10%
CC ±10
IP65 com conector montado
Corrente Contínua ED100%
OPCIONAIS
Classe de isolamento H (série 2)
Voltagem/potência especial
Bobina rabicho 200mm



LISTA & PARTES

1. Porca de fixação bobina
2. Bobina
3. Núcleo Móvel
4. Conjunto Solenoide
5. Tubo ODF Solda



DIMENSIONAIS

