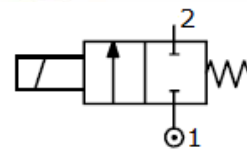


DESCRIÇÃO

Válvula Solenóide 2vias – Normalmente Fechada

CONSTRUÇÃO

Corpo	Latão Forjado
Tubo guia	Aço Inox
Núcleo Fixo	Aço Inox
Núcleo Móvel	Aço Inox
Mola	Aço Inox
Vedações	PTFE
	Silicone



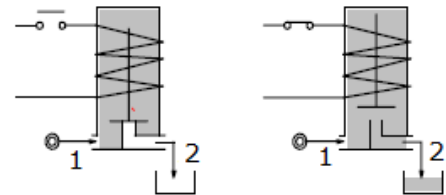
CARACTERÍSTICAS

Máxima Pressão Admissível 20 bar

Máxima viscosidade do fluido: 25 cSt (mm²/sec)

Temperatura Ambiente: com bobina classe F -10°+ 55°C
com bobina classe H -10°+ 80°C

Posição de montagem indiferente



APLICAÇÃO: Vapor 200°C

CÓDIGO 1 2	Conexão BSP	Orifício mm	KV m ³ /h	Pressão Diferencial bar		Potência Nominal			Bobina		Vedação 1	Campo Temp. °C	
				Min	Max		CA Arranque	VA Regime	CC Watt	Tipo			Modelo
					CA	CC							
W120D.....12///.....	1/2	12	3.3	0.1	10	----	40	30	27	5	36	PTFE	-10+200
W120E.....12///.....	3/4	12	4.1		10	----							

1 Vedação

2 Bobina

Ex: W120DW12///52E Vedação PTFE

W120DW12///52E – Bobina 220 50/60Hz

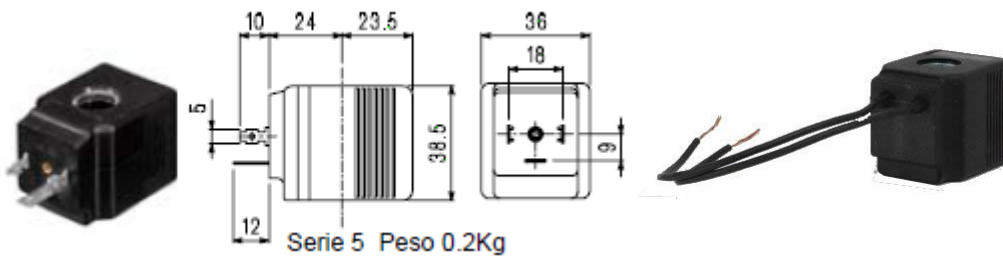
BOBINA	Corrente Alternada ~50 /60Hz							Corrente Contínua Voltagem			Conexão Elétrica	Conectores
	12	24	48	110	220 230	240	380	12	24	48		
Tipo 5 Modelo 36 Código2	52A	52B	52C	52D	52E	52F	52G	520	521	522	DIN 43650A	PG11 código 10349060

DESCRIÇÃO

Classe de isolamento
Série 5 = F
Tolerância de tensão
CA +15% - 10%
CC ±10
IP65 com conector montado
Corrente Contínua ED100%

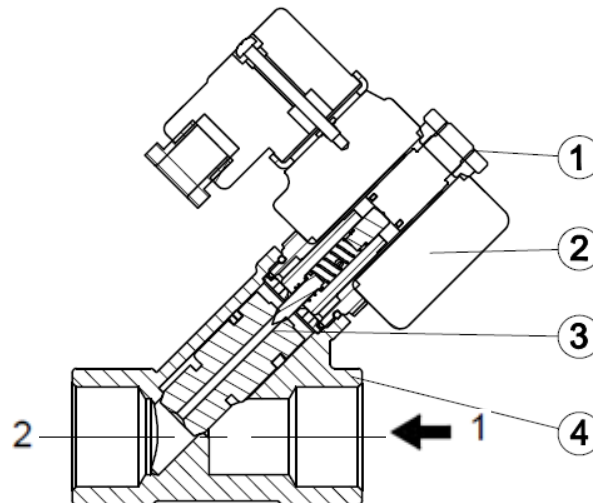
OPCIONAIS

Classe de isolamento H
Voltagem/potência especial
Bobina rabicho 200mm



LISTA & PARTES

1. Porca de fixação bobina
2. Bobina
3. Embolo Teflon
4. Corpo Forjado



DIMENSIONAIS

