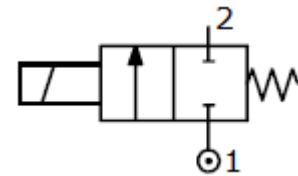


### DESCRIÇÃO

Válvula Solenóide 2vias – Normalmente Fechada  
 Ação direta para fluídos corrosivos  
 Núcleos internos do solenóide isolados  
 As partes metálicas não tem contato com fluído

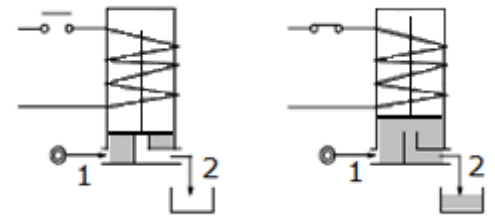
### CONSTRUÇÃO

Corpo	Resina Acetalica
Tubo guia	Latão
Núcleo Fixo	Aço Inox
Núcleo Móvel	Aço Inox
Mola	Aço Inox
Vedações	NBR - FPM



### CARACTERÍSTICAS

Máxima Pressão Admissível 5 bar  
 Máxima viscosidade do fluído: 25 cSt (mm<sup>2</sup>/sec)  
 Temperatura Ambiente: com bobina classe F -10°+ 55°C  
 com bobina classe H -10°+ 80°C  
 Posição de montagem vertical



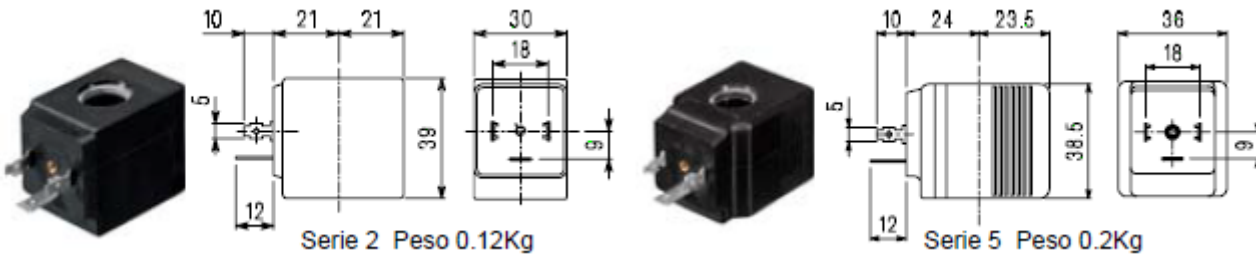
CÓDIGO 1 2	Conexão	Orifício mm	KV m <sup>3</sup> /h	Pressão Diferencial bar			Potência Nominal			Bobina		Vedação 1	Campo Temp. °C
				Min	Max		CA Arranque	VA Regime	CC Watt	Tipo	Modelo		
					CA	CC							
B160B.....30///.....	1/4"	3	0,19	0	3	2	20	15	10	2	30	EPDM=E	-10+90
B160B.....30///.....	1/4"	3	0,19	0	4	3	40	30	27	5	36	FPM=V	-10+130

1 Vedação Ex: B163B30///20E Vedação FPM Bobina 220V 50/60Hz  
 2 Bobina B163B30///201 Vedação FPM Bobina 24V DC NA

BOBINA	Corrente Alternada ~50 /60Hz							Corrente Contínua Voltagem			Conexão Elétrica	Conectores
	12	24	48	110	220 230	240	380	12	24	48		
Tipo 2 Modelo 30 Código2	20A	20B	20C	20D	20E	20F	20G	200	201	2022	DIN 43650A	PG11 código 10349000
Tipo 5 Modelo 36 Código2	52A	52B	52C	52D	52E	52F	52G	520	521	522	DIN 43650A	PG11 código 10349060

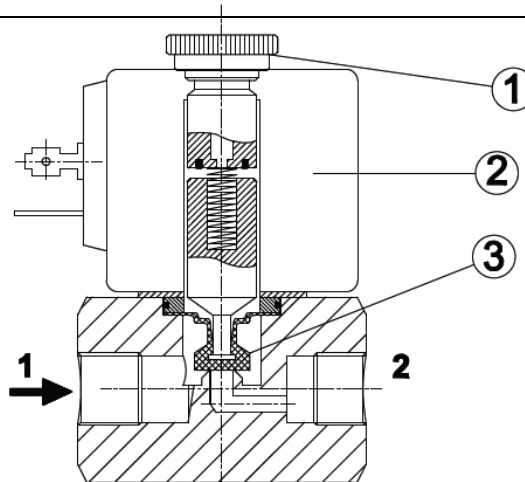
**DESCRIÇÃO**

Classe de isolamento  
Série 2=F Série 5=H  
Tolerância de tensão  
CA +15% - 10%  
CC ±10  
IP65 com conector montado  
Corrente Contínua ED100%  
**OPCIONAIS**  
Classe de isolamento H (série 2)  
Voltagem/potência especial  
Bobina rabicho 200mm



**LISTA & PARTES**

1. Porca de fixação bobina
2. Bobina
3. Vedação



**DIMENSIONAIS**

