

DESCRIÇÃO

Válvula Solenóide 2 vias - Normalmente Fechada
Ação Direta

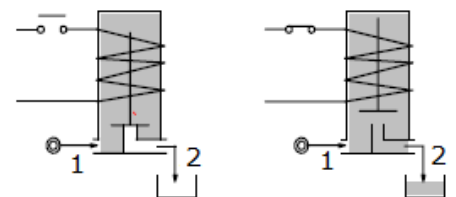
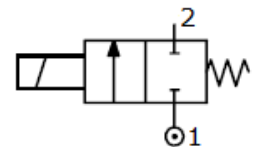
CONSTRUÇÃO

Corpo	Inox AISI 304
Tubo Guia	Inoxidável
Núcleo Fixo	Aço Inoxidável
Núcleo Móvel	Aço Inoxidável
Vedações	NBR – PTFE – EPDM - PTFE



CARACTERÍSTICAS

Máxima pressão admissível 80 bar*
 Máxima viscosidade do fluido 25cSt (mm²/s)
 Temperatura ambiente: com bobina classe F -10°+ 55°C
 com bobina classe H -10°+ 80°C
 Posição de montagem indiferente



OPCIONAIS: Vedação especiais

Sede em inox reforçada p/ trabalhar com oxigênio

CÓDIGO 1 2	Conexão BSP	Orifício mm	KV m ³ /h	Pressão Diferencial bar		Potência Nominal			Bobina		Vedação 1	Campo Temp. °C	
				Min	Max	CA	VA	DC	Tipo	Modelo			
													CA
BR110A.....15///.....	1/8"	1.5	0.07	0	30	26	20	15	10	2	30	NBR=B EPDM=E FPM=V PTFE=W 3	-10 +90 <+140 -10+130 -10+160
BR110A.....20///.....		2	0.1		22	20							
BR110A.....25///.....		2.5	0.15		16	14							
BR110A.....35///.....		3.5	0.32		10	8							
BR110B.....15///.....	1/4"	1.5	0.07	0	30	26	40	30	27	5	36		
BR110B.....20///.....		2	0.1		22	20							
BR110B.....25///.....		2.5	0.15		16	14							
BR110B.....35///.....		3.5	0.32		10	8							
BR110B.....45///.....		4.5	0.41		6.5	3.5							
BR110B.....52///.....		5.2	0.47		4	1.8							
BR110B.....64///.....	6.4	0.64	3	1									
BR110A.....25///.....	1/8"	2.5	0.15	0	35	33	40	30	27	5	36		
BR110A.....35///.....		3.5	0.32		20	19							
BR110B.....25///.....	1/4"	2.5	0.15	0	35	33	40	30	27	5	36		
BR110B.....35///.....		3.5	0.32		20	19							
BR110B.....45///.....		4.5	0.41		14	13							
BR110B.....52///.....		5.2	0.47		10	9							
BR110B.....64///.....		6.4	0.64		6.5	5							

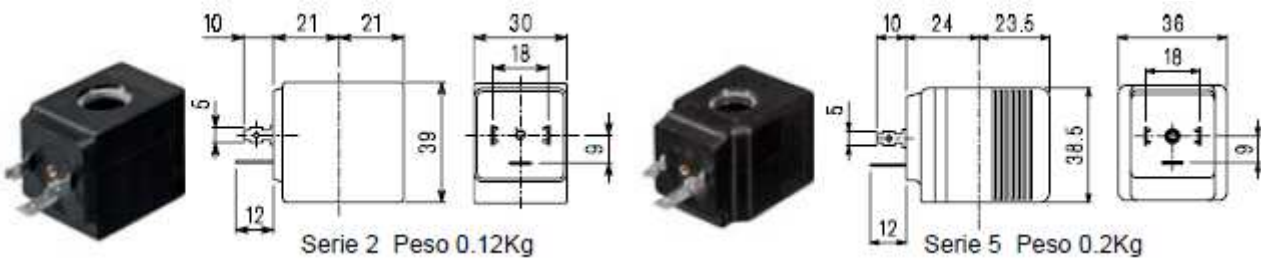
1 Vedação Ex: BR110AB20///30E Vedação NBR
 2 Bobina 220V/50/60Hz
 3 Perda de carga <0,2nL/h

***OBS:** Para trabalhar com vapor a pressão máxima admissível *PS é de 6 BAR (Pressão Relativa)

BOBINA	Corrente Alternada ~50 /60Hz							Corrente Contínua Voltagem			Conexão Elétrica	Conectores
	12	24	48	110	220 230	240	380	12	24	48		
Tipo 2 Modelo 30 Código 2	20A	20B	20C	20D	20E	20F	20G	200	201	202	DIN 43650A	PG9 código 10349000
Tipo 5 Modelo 36 Código2	52A	52B	52C	52D	52E	52F	52G	520	521	522	DIN 43650A	PG11 código 10349060

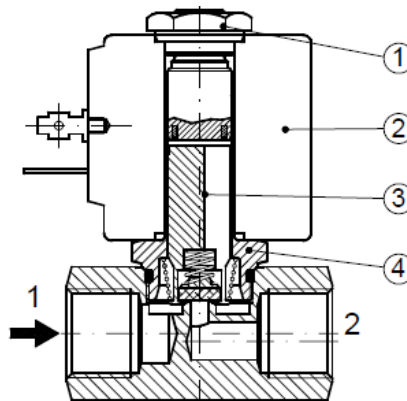
DESCRIÇÃO

Classe de isolamento
Série 2=F Série 5=H
Tolerância de tensão
CA +15% - 10%
CC ±10
IP65 com conector montado
Corrente Contínua ED100%
OPCIONAIS
Classe de isolamento H (série 2)
Voltagem/potência especial
Bobina rabicho 200mm



LISTA & PARTES

1. Porca de fixação bobina
2. Bobina
3. Núcleo Móvel
4. Conjunto solenóide



DIMENSIONAIS

