

DESCRIÇÃO

Válvula Solenóide 2 vias - Normalmente Fechada
 Ação Direta – Controle de Piloto - Dreno e Escape
 Fixação em Painel

CONSTRUÇÃO

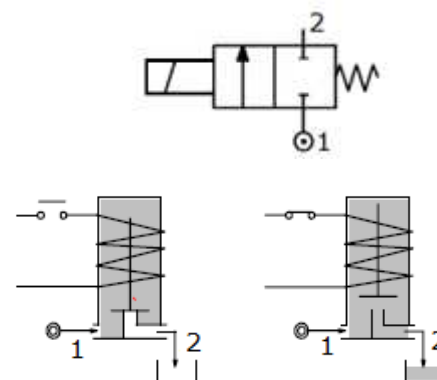
Corpo Latão
 Tubo Guia Latão
 Núcleo Fixo Aço Inoxidável
 Núcleo Móvel Aço Inoxidável
 Vedações NBR
 Conexão para tubo de Ø6 e 8mm



CARACTERÍSTICAS

Máxima pressão admissível 25 bar *
 Máxima viscosidade do fluido 25cSt (mm²/s)
 Temperatura ambiente: bobina classe “F” -10°+55°C
 bobina classe “H” -10°+80°C
 Posição de montagem indiferente

OPCIONAIS : Tratamento superficial: níquel químico
 Bobina a prova de explosão conf.norma
 ExemIIT4 Tipo 7



CÓDIGO	Conexão Tubo Ø	Orifício mm	KV m³/h	Pressão diferencial bar			Potência Nominal			Bobina		Vedação 1	Campo Temp. °C
				Min	Max		CA Arranque	VA Regime	CC Watt	Tipo	Modelo		
					CA	CC							
W148A.....45///..... 1	6 2	4,5	0.41	0	10	8	12	8	6.5	3	22	NBR=B	-10 +90
W148B.....45///..... 2	8	4,5	0.41	0	10	8							

1 Vedação exp: W148AB45///30E Vedação NBR
 2 Bobina W148AB45///30E - 220V/50/60Hz
 3 Bobina Rabicho W148AB45///30ER - 220V/50/60Hz

Este Catálogo Eletrônico foi desenvolvido e elaborado pela "Aicás Eletrovalvulas" a sua reprodução é proibida, cabendo a Aicás tomar as devidas providências a qualquer momento que julgar necessário seja por uso indevido de sua marca ou de seus produtos.



Tipo **W148**

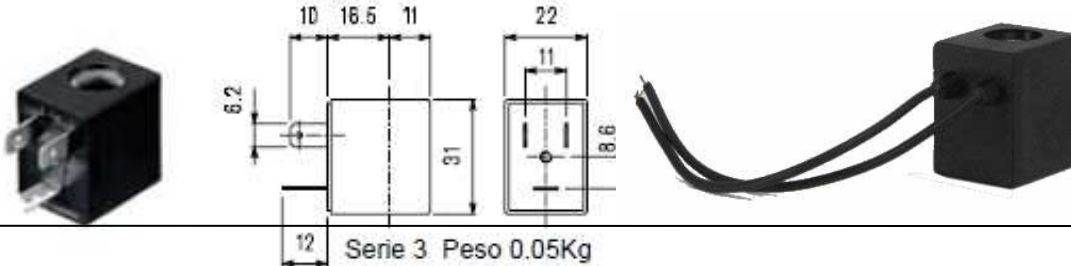
BOBINA	Corrente Alternada ~50 /60Hz Voltagem							Corrente Contínua Voltagem			Conexão Elétrica	Conectores
	12	24	48	110	220 230	240	380	12	24	48		
Tipo 3 Modelo 22 Código 2	30A	30B	30C	30D	30E	30F	30G	300	301	302	DIN 46244	PG9 código 10348000
	30A R	30B R	30C R	30D R	30E R	30F R	30G R	300 R	301 R	302 R		

DESCRIÇÃO

Classe isolamento F
Tolerância de Tensão
CA +15% -10%
CC±10%
Grau de proteção IP65
com conector
Grau de proteção ED100%

OPCIONAIS

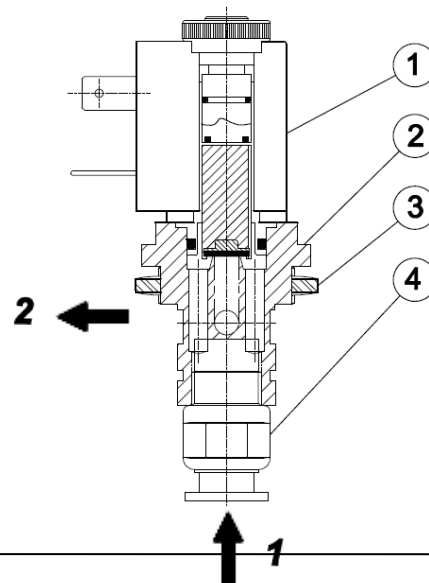
Classe isolamento IP65
Voltagem/potência especial
Bobina com rabicho 200mm



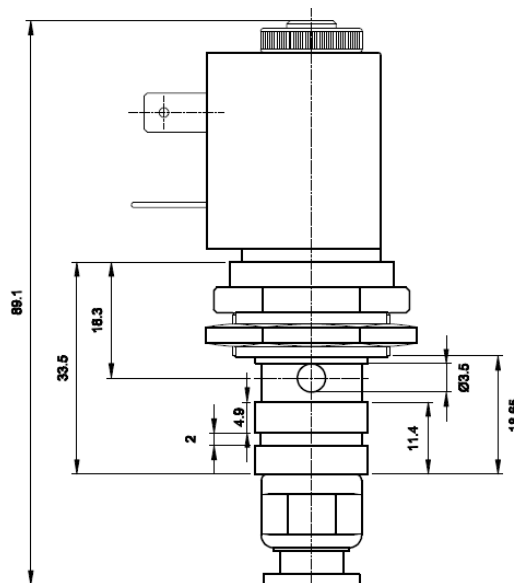
ee

LISTA & PARTES

1. Bobina
2. Corpo Válvula
3. Porca Fixação
4. Conexão para tubo Ø6 ou 8mm



DIMENSIONAIS



Peso 0.18 Kg