

DESCRIÇÃO

Válvula Solenóide 2 vias – Normalmente Fechada
Ação Direta – Corpo Termoplástico para aplicação
em fluídos compatíveis
Núcleo interno do solenóide isolados
As partes metálicas não tem contato com fluído

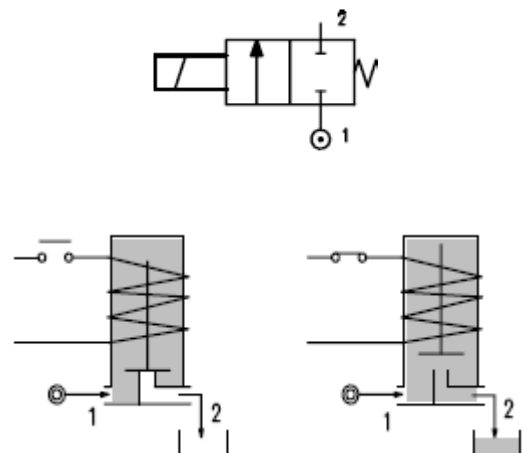
CONSTRUÇÃO

Corpo Resina Termoplástica Polymer
Tubo Guia Latão
Núcleo Fixo Aço Inoxidável
Núcleo Móvel Aço Inoxidável
Vedações FPM

**CARACTERÍSTICAS**

Máxima pressão admissível 2 bar
Máxima viscosidade do fluído 25cSt (mm²/s)
Temperatura ambiente: bobina classe “F” -10°+55°C
bobina classe “H” -10°+80°C
Posição de montagem horizontal

OPCIONAIS : Tubo guia em Aço Inoxidável



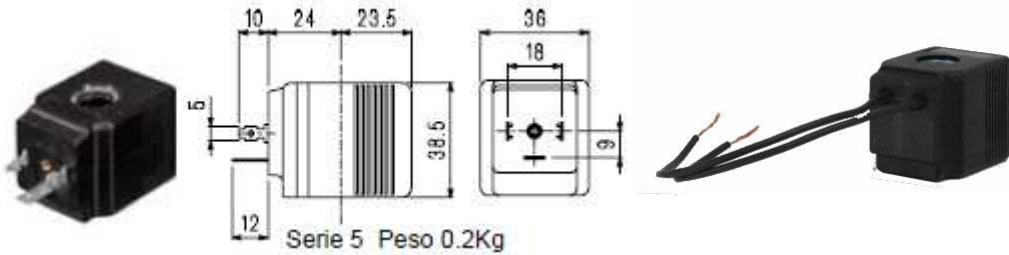
CÓDIGO	Conexão *	orifício	KV m³/h	Pressão diferencial Bar			Potência Nominal			Bobina		Vedação	Campo Temp. C°
				Min	Max		CA	VA	CC	Tipo	Modelo		
					CA	CC							
B150D....80///.....	1=1/2 NPT 2=Tubo 10	8	1.1	0	1	1	40	30	27	5	36	NBR=B FPM=V	-10 +90 -10+130

1 Vedação exp: B150DB80///52E Vedação NBR
2 Bobina 220V/50/60Hz

BOBINA	Corrente Alternada ~50 /60Hz							Corrente Contínua Voltagem			Conexão Elétrica	Conectores
	12	24	48	110	220 230	240	380	12	24	48		
Tipo 5 Modelo 36 Código2	52A	52B	52C	52D	52E	52F	52G	520	521	522	DIN 43650A	PG11 código 10349060

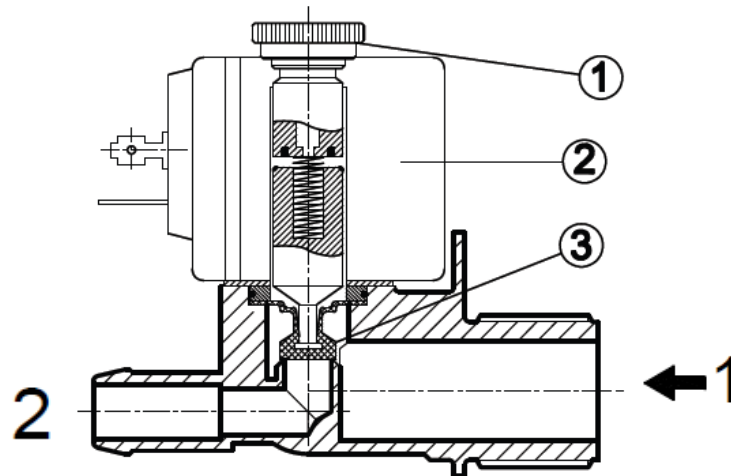
DESCRIÇÃO

Classe de isolamento
Série 5 = F
Tolerância de tensão
CA +15% - 10%
CC ±10
IP65 com conector montado
Corrente Contínua ED100%
OPCIONAIS
Classe de isolamento H
Voltagem/potência especial
Bobina rabicho 200mm



LISTA & PARTES

- 1.Porca de fixação bobina
- 2.Bobina
- 3.Vedação



DIMENSIONAIS

