

Bobina Série HNS

Bobina Eletromagnética Encapsulada
Conexão Elétrica de acordo com DIN 43650 A (ISO 4400)

Informações Técnicas

Encapsulamento: PPS com 40% de fibra de vidro
Invólucro: Aço-carbono com revestimento em zinco
Fio Condutor: Cobre esmaltado de alta pureza
Grau de Proteção: IP-65 (com conector montado)
Ciclo de Trabalho (ED): 100%

Temperatura Ambiente de Operação:

- Bobina Classe F: -10°C a +55°C
- Bobina Classe H: -10°C a +80°C

Classe Térmica:

- Bobina Classe F: até +155°C
- Bobina Classe H: até +180°C

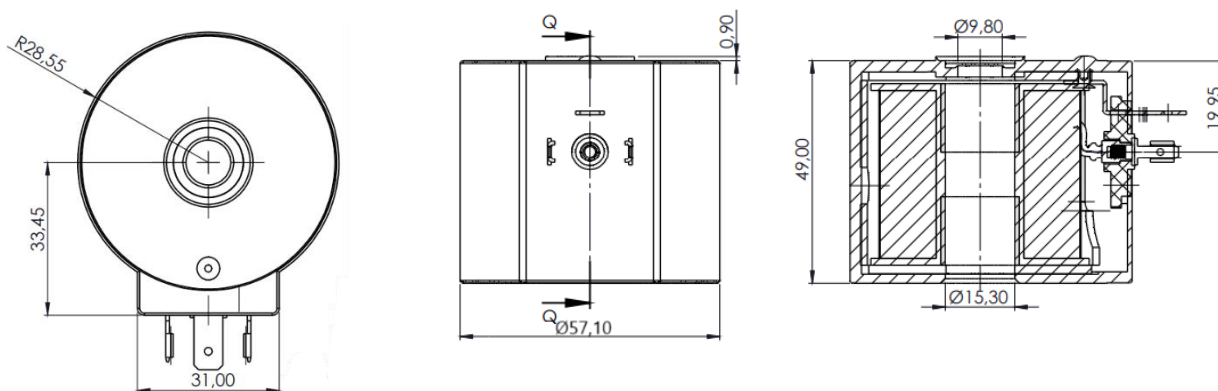


Para tensões e potências diferentes do especificado, entrar em contato com o departamento técnico.

Código	Corrente Alternada Voltagem	Corrente Contínua Voltagem	Potência		Tolerância		Conector
			Corrente Alternada (VA)	Corrente Contínua (W)	Corrente Alternada	Corrente Contínua	
HNS-24AD	24 – 50/60Hz	-	29	-	+15% -10%	-	10349000
HNS-110D	110 – 50/60Hz	-					
HNS-220D	220 – 50/60 Hz	-					
HNS-24CD	-	24	-	29	-	+10% -10%	

Dimensões Técnicas

Peso aproximado de 485 gramas



Este catálogo eletrônico foi desenvolvido e elaborado pela "BGT Equipamentos" a sua reprodução é proibida, cabendo a BGT tomar as medidas necessárias a qualquer momento que julgar necessário seja por uso indevido de sua marca ou de seus produtos.