

Bobina Série HNS

Bobina Eletromagnética Encapsulada
 Conexão Elétrica por Cabo 20 AWG
 Luva de ½" BSP para Conexão de Conduíte

Informações Técnicas

Encapsulamento: PPS com 40% de fibra de vidro
 Invólucro: Aço-carbono com revestimento em zinco
 Fio Condutor: Cobre esmaltado de alta pureza
 Grau de Proteção: IP-65
 Ciclo de Trabalho (ED): 100%

Temperatura Ambiente de Operação:

- Bobina Classe F: -10°C a +55°C
- Bobina Classe H: -10°C a +80°C

Classe Térmica:

- Bobina Classe F: até +155°C
- Bobina Classe H: até +180°C

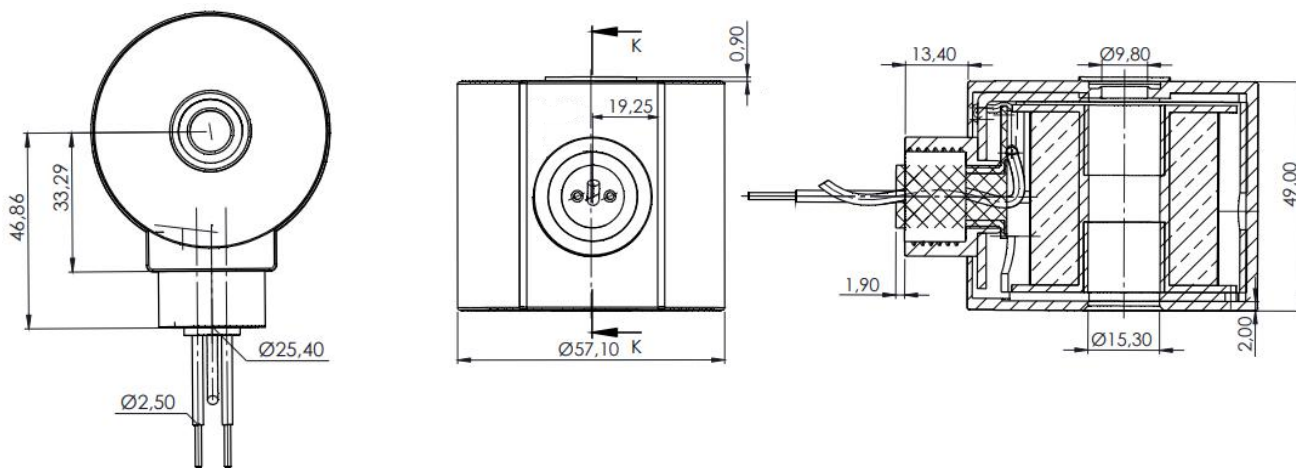


Para tensões e potências diferentes do especificado, entrar em contato com o departamento técnico.

Código	Corrente Alternada Voltagem	Corrente Contínua Voltagem	Potência		Tolerância		Conector
			Corrente Alternada (VA)	Corrente Contínua (W)	Corrente Alternada	Corrente Contínua	
HNS-24AD	24 – 50/60Hz	-	29	-	+15%	-	Cabo Flexível Preto 20 AWG 300mm + Rosca ½" BSP Para Conduíte
HNS-110D	110 – 50/60Hz	-					
HNS-220D	220 – 50/60 Hz	-					
HNS-24CD	-	24	-	29	-	+10% -10%	

Dimensões Técnicas

Peso aproximado de 485 gramas.



Este catálogo eletrônico foi desenvolvido e elaborado pela "BGT Equipamentos" a sua reprodução é proibida, cabendo a BGT tomar as medidas necessárias a qualquer momento que julgar necessário seja por uso indevido de sua marca ou de seus produtos.